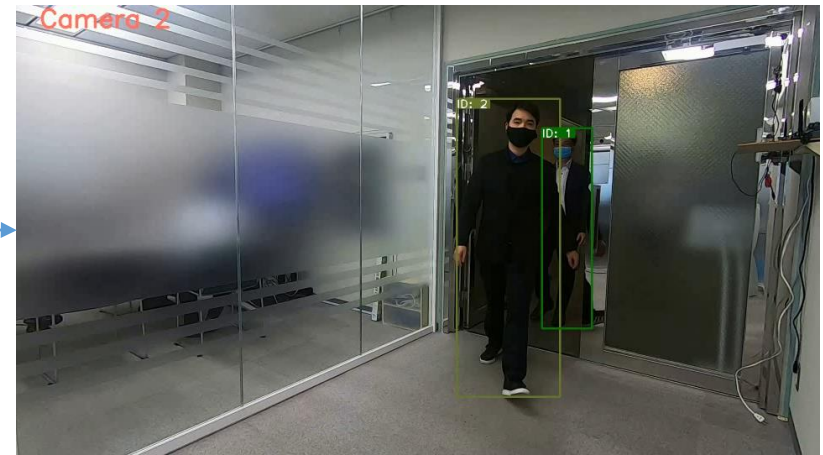
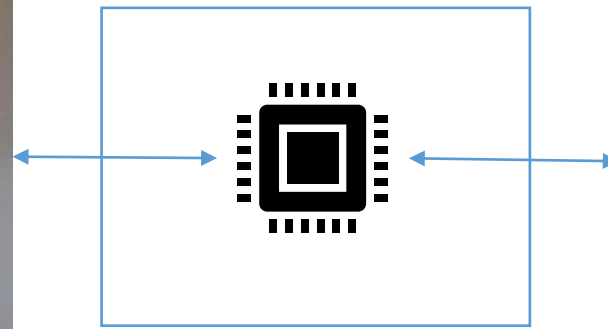


人物の追跡 (Person Re-Identification)

紹介資料



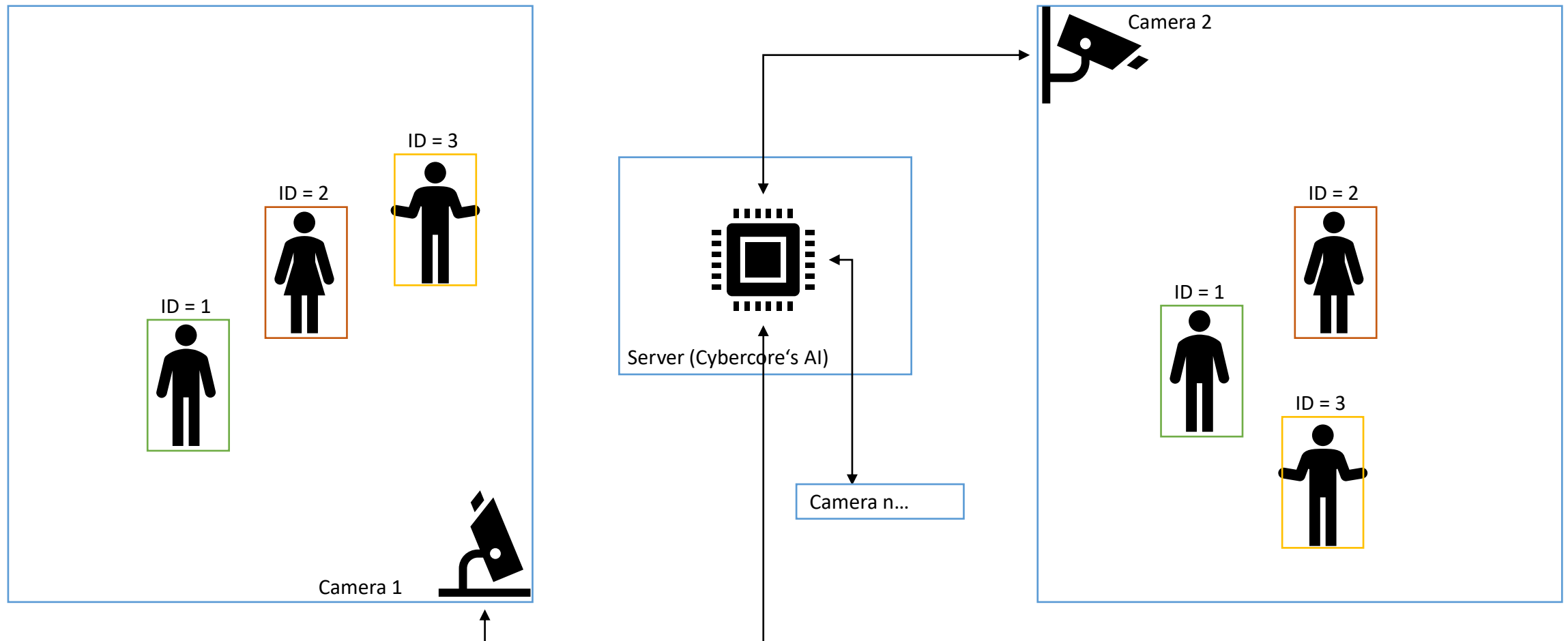
サイバーコア 研究開発部

Trinh Nguyen Quoc

2021

② アルゴリズム

- 本アルゴリズムは複数カメラによるビデオ映像群から人物検出、人物追跡、ID保存を行うAIソリューションです。



③ 結果

- 複数カメラによるビデオ映像群から人物検出とID付けを正常に行なって同一人物を識別します。



- 詳細な情報について、添付ファイルをご参照くださいますよう。